



POLYTEKPROM

# Medikal Atık Sterilizasyon Sistemleri



# Doğayı Korumak Elimizde

Hastane, Klinik, Veteriner gibi işletmelerden çıkan medikal atıkların sterilize edilmesi için sistemler üretiyor ve tehlikeli atıkların Doğaya karışmasını engelliyoruz.







## **AVANTAJLARDAN FAYDALANIN...**

- **Medikal Atıkları sterilize ederek halk sađlığını koruyoruz.**
- **Hastalar, sađlık alıřanları ve toplum iin riski minimize ediyoruz.**
- **Sađlık iřletmelerinin risk ynetimine katkıda bulunuyoruz.**
- **Otomatik ve kullanıcı dostu sistem**
- **Uzaktan eriřim ve izleme imkanı.**
- **Düşük yatırım maliyeti**
- **%85'e varan atık boyutu küültme.**
- **Sıfır emisyon ve minimum alan ihtiyacı.**
- **Düşük maliyetli sarf ve yedek para.**
- **Tıbbi atıkların sterilizasyon merkezlerine tařınması esnasındaki riskin sıfırlanması.**

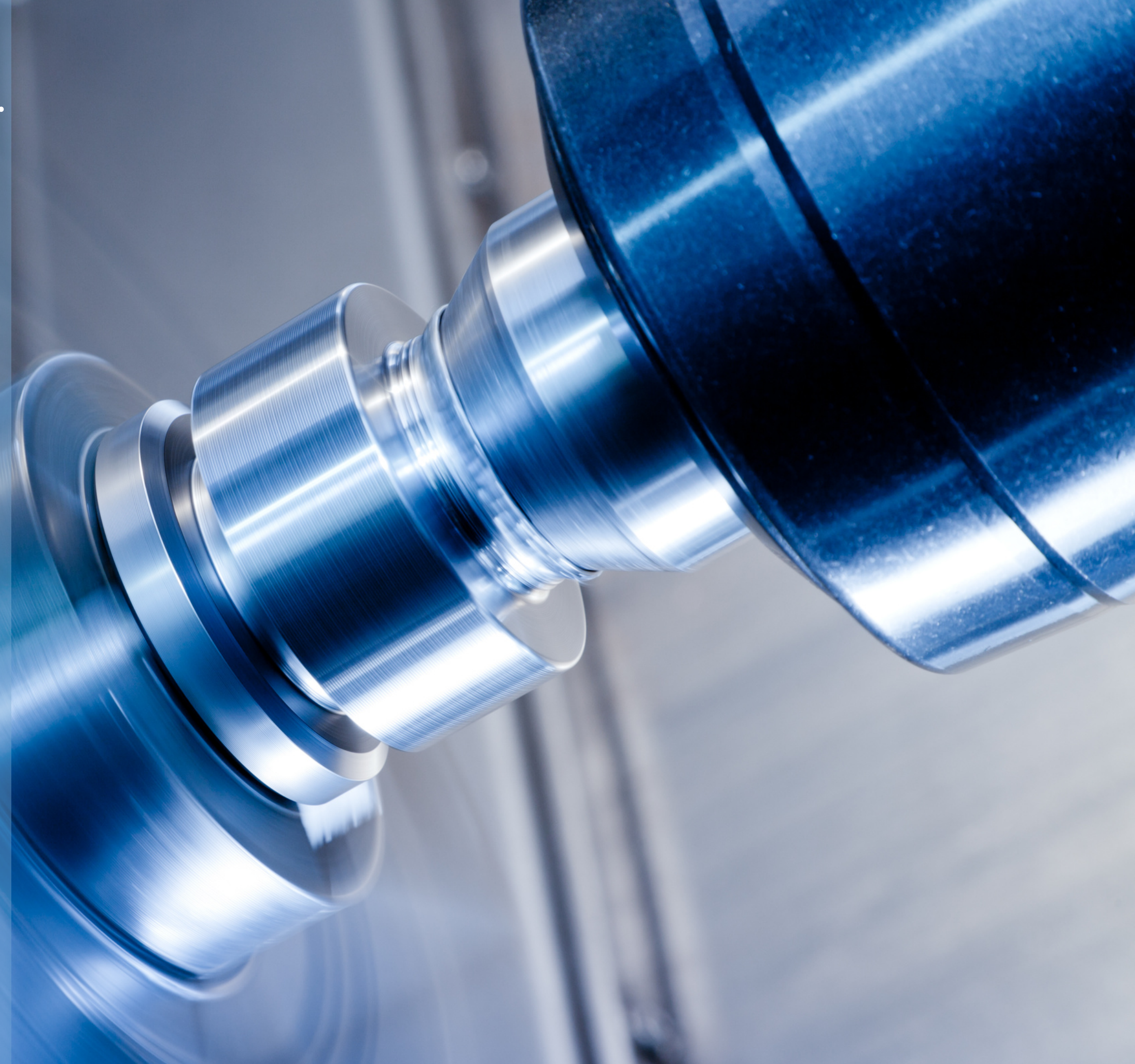


- **Sisteme entegre dayanıklı parçalamakinası.**
- **Kanıtlanmış doğrudan buhar yöntemi ile sterilizasyon.**
  - **8log10 (99,999999%) Sterilizasyon katsayısı.**
- **Kesici ve delici atıkların zararsız hale getirilmesi.**
  - **Uluslararası standartlara uygun sterilizasyon (Robert Koch Institute & STAATT Level IV vb.).**
    - **TUV onaylı CE sertifikası.**
- **Kimyasal kullanımı gerektirmeyen sistem.**



**Farklı işletmelere Uygun Modeller:**

- **Hastaneler**
- **Klinikler**
- **Diyaliz Merkezleri**
  - **Veterinerler**
- **BioTeknoloji ve İlaç Üretimi**
  - **Kan Bankaları**







# Teknik Detaylar





## **Maksimum Güvenliğe Uygun Tasarlanmış Sterilizasyon Ünitesi**

**Basınçlı sterilizasyon ünitesi için güvenli gövde kalınlığı mühendislik hesaplarıyla belirlenir.**

•  
**Basınçlı kaplar için uygun olan Avrupa menşeli sertifikalı çelik (AISI 316L ve Özel P Serisi) kullanılır.**

•  
**Yüksek kaliteli hammadde sayesinde Polytekprom makineleri daha uzun ömür, daha yüksek dayanıklılık ve artırılmış güvenlik sağlar.**



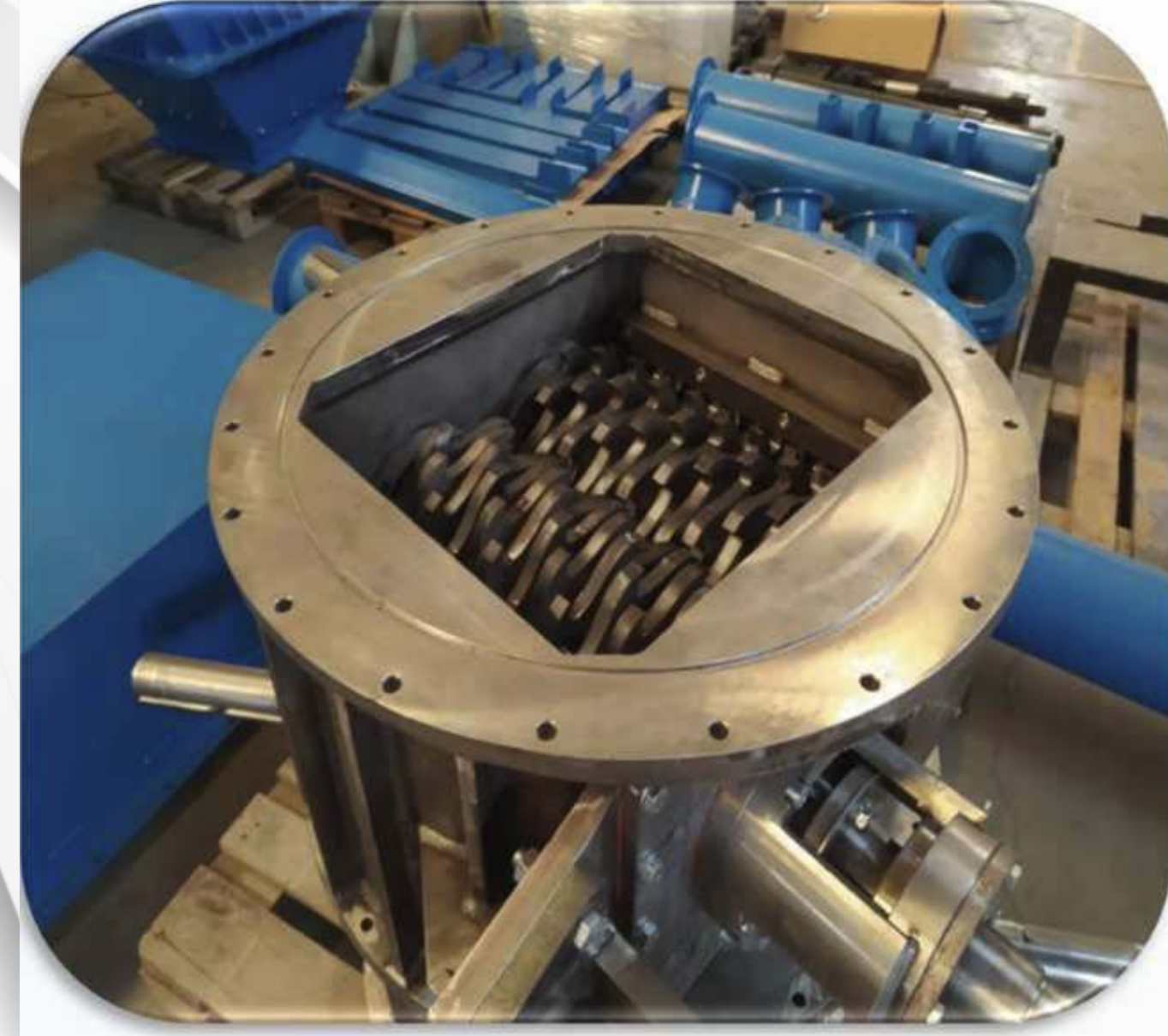
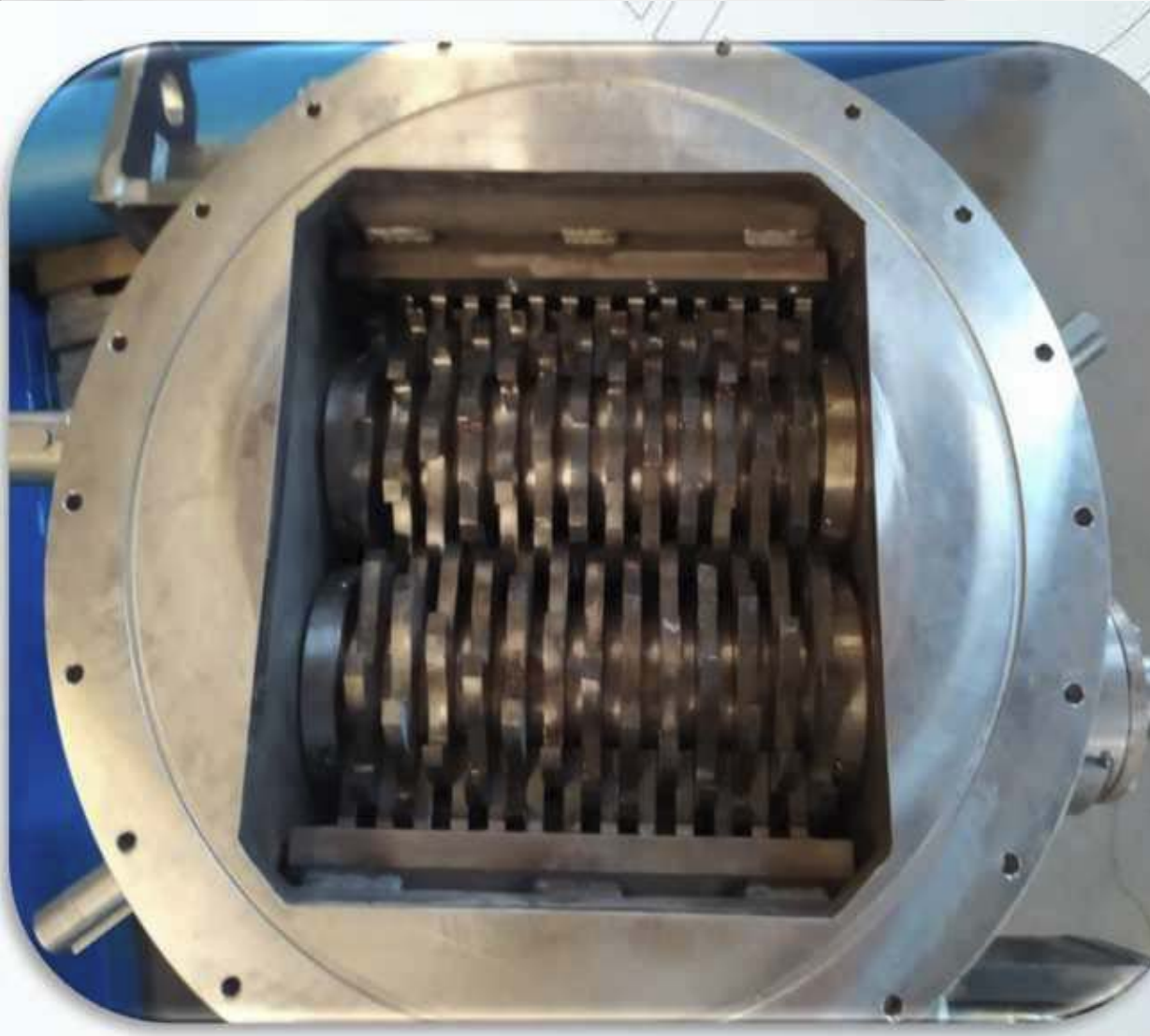
# Güçlü ve Dayanıklı Shredder (Parçalayıcı)

İdeal çalışma koşullarında sisteme sadece Medikal Atık beslenmesi beklenir.

Ancak, gerçek çalışma koşullarında Medikat atıkların içinde farklı atıklar da malzemelere karışabilir.

Eğer Shredder yeterince güçlü ve dayanıklı değilse bu tarz atıklardan hızla zarar görebilir.

Sistemimize entegre Shredderımız güçlü ve dayanıklı yapısı ile uzun yıllar boyunca hizmet vermeye uygun şekilde üretilmektedir.





# En Güvenli Kapak Sistemi: SÜNGÜ

- Kapaklar otoklavların en önemli noktalarından biridir.
- Sistemlerimizde en yüksek güvenliğe sahip kapak sistemi olan SÜNGÜ sistemini kullanıyoruz.
- Ayrıca, tüm güvenlik anahtarlarını ve sensörleri kontrol etmek için Sick marka Güvenlik PLC'sini entegre ettik, bununla birlikte Güvenlik Kilitleme Mekanizması da ekleyerek güvenliğinizi daha da artırdık. Son olarak, gerektiğinde kapıyı açmak için manuel bir anahtar bulunmaktadır.
- Kısacası, otoklavlarımızı kullanırken güvenliğiniz emin ellerde.





# Otomasyon Sistemi: Siemens Touch Panel

Günümüz dünyasının anahtar kelimelerinden biri "kolaylık".

%100 Avrupa kalitesi üretimi ve SMC, Festo, Telemecanique gibi Avrupa menşeli orijinal ekipman üreticisi markalarını kullanıyoruz.

Sistemlerimiz, PLC'ye internet üzerinden uzaktan erişim imkanı sunar, bu da sorun gidermeyi son derece kolaylaştırır.

Kullanıcı dostu tasarımı sayesinde, operatörünüz sadece işlem başında bir düğmeye basması yeterlidir; gerisi otomatik bir döngüde devam eder.





# Otomatik Tahliye

Eğer makineniz sterilize edilmiş tıbbi atıkları boşaltmak için "Yerçekimi Kuvveti"ne dayanıyorsa, operatörünüz işlem sonunda makinenin iç duvarlarından atığı kürek yardımıyla elle temizlemek zorunda kalacaktır.

Neyse ki, bu sorun için bir çözümümüz var. "Arşimet Vidası" tasarımımız atığın makinenin iç duvarlarına yapışmasını engeller.

Otomatik Tahliye seçeneğimiz sayesinde operatörünüzün manuel olarak herhangi bir temizlik yapmasına gerek kalmaz ve işlem sorunsuz hale getirilir.





# Önleyici Bakım

- İşletme masraflarınızı düşürmek önceliklerimizden biridir.
- Kurulum esnasında operatörlerinize günlük, haftalık, aylık önyelici bakım eğitimi vermekteyiz.
- Our local service provider may take care of the annual maintenance of your machine on demand.
- With regular preventative maintenance, you can rest assured that your machine will always be in good shape and condition.







# Modeller & Özellikler



# MWS100C

*Küçük ve efektif...*



**Çalışma Prensipleri:** Tam otomatik, önden kırıcı, basınçlı, doğrudan buhar ile sterilizasyon

**Sterilizasyon Kapasitesi:** 10 - 15 kg döngü kapasitesi (yığın yoğunluğa göre farklılık gösterebilir)

**Besleme Hazne Hacmi:** 100 lt.  
**Otoklav Hacmi:** 120 lt.

**Sterilizasyon Basıncı:** 3,5 - 4 bar

**Otoklav Hazne:** AISI316L paslanmaz çelik

**Shredder Tipi:** Çift rotorlu, entegre

**Shredder Gövde Çeliği:** AISI316L paslanmaz çelik

**Shredder Motor:** 4 kW, sıkışma anında otomatik ters dönme

**Kaporta:** Karbon çelik, boyalı

**Yoğuşma Tahliye:** 2" tahliye rakoru

**Vakum Pompası:** Monoblok, 0,75 kW

**Filtreler:** Karbon, Teksti, HEPA

**PLC & HMI:** Siemens

**Boyutlar:** 1000\*1725\*2335 mm

**Ağırlık:** Yaklaşık 1300 kg.

**Beslenebilir Atıklar:**

• **Kontamine Medikal Atıklar:** Kan torbaları, koruyucu örtüler, tıbbi kıyafetler, maskeler, sargı bezleri, bebek ve yetişkin alt bezleri, plastik kaplar, plastik kutular, serum hortumları ve poşetleri, flakonlar, plastik ateller vb.

• **Kesici Delici Atıklar:** Şırıngalar, iğneler, neşterler, bıçaklar, cam şişeler vb.

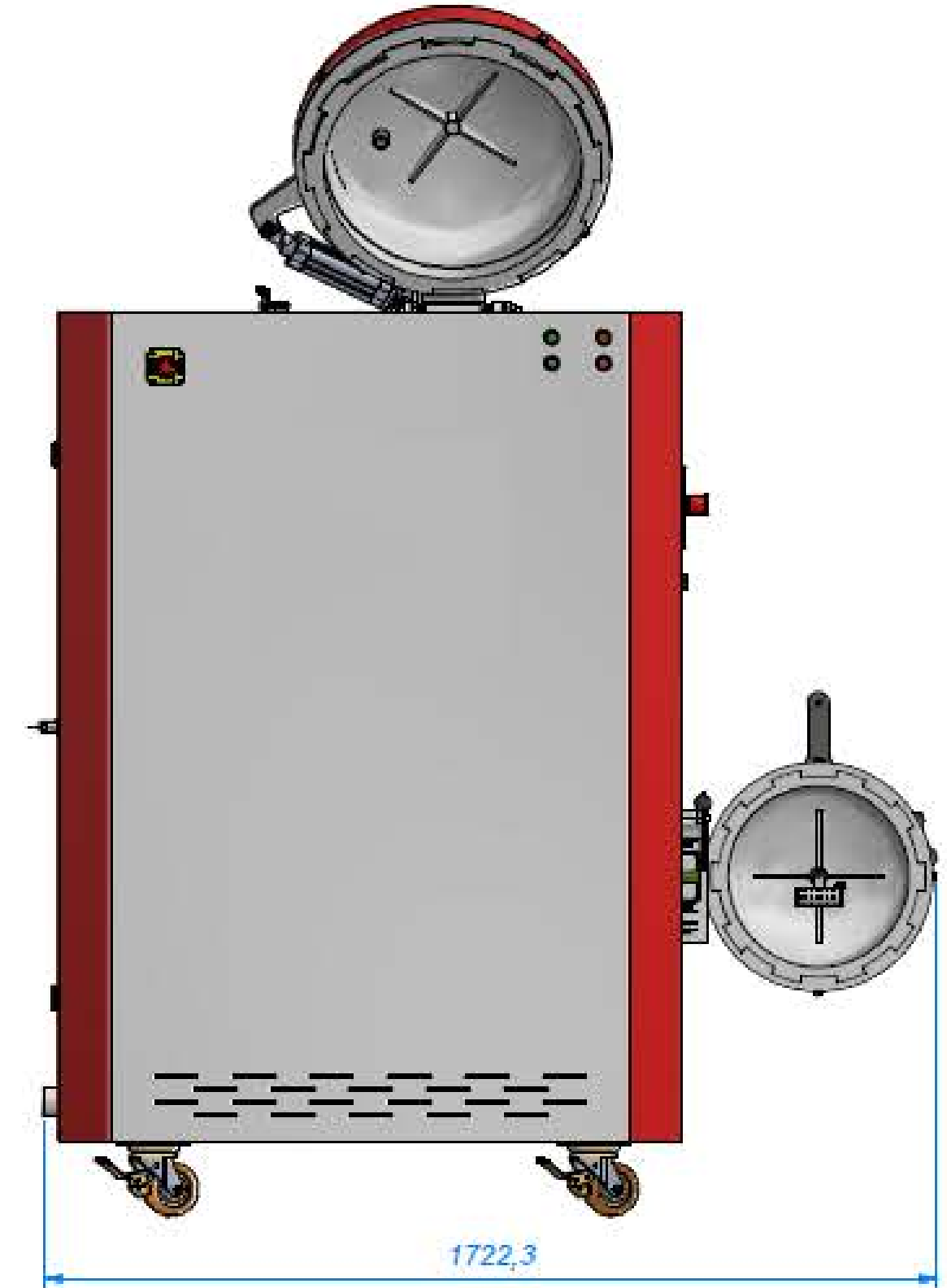
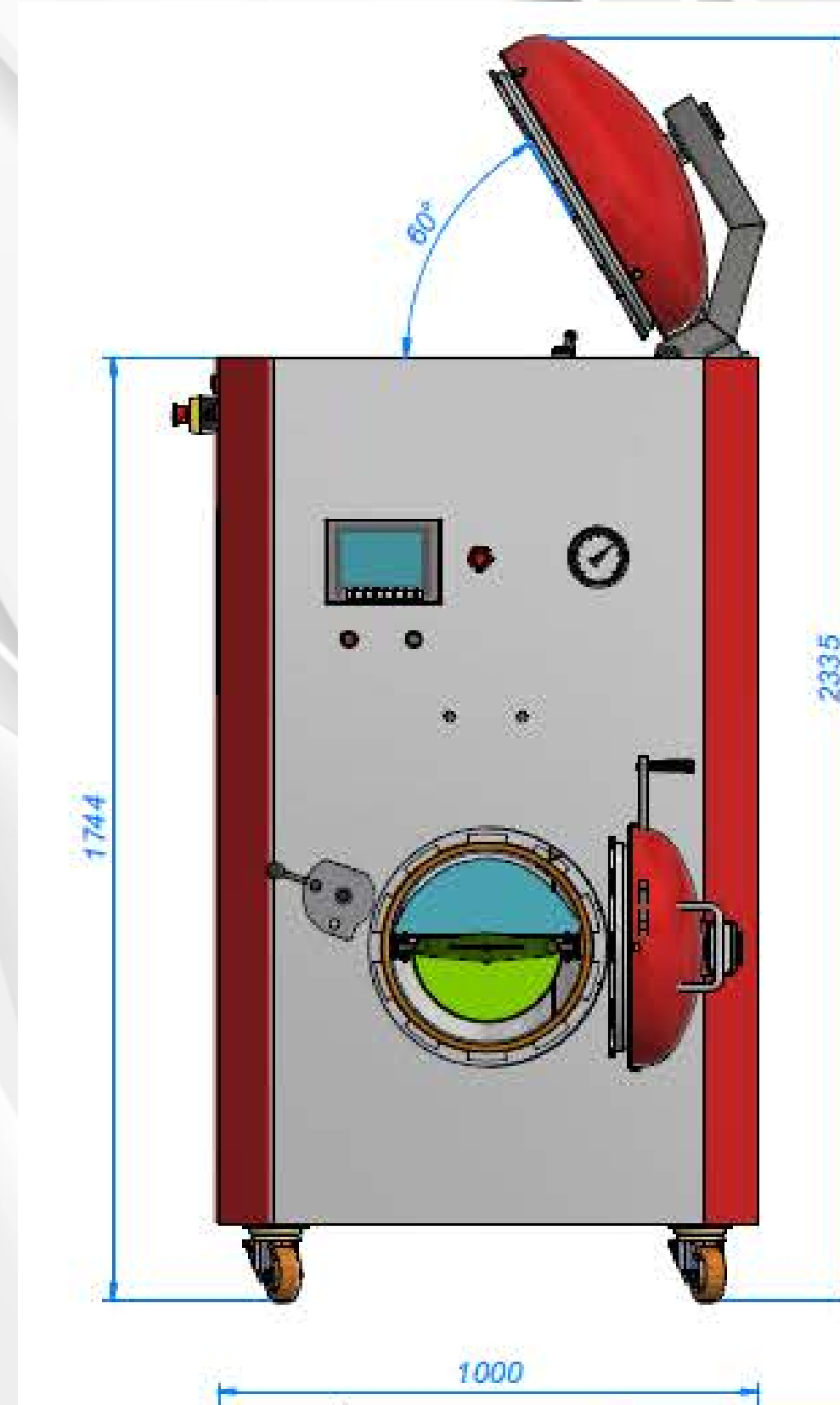
**Otomasyon:**

- Shredder için Siemens/Mitsubishi sürücüler
- Uzaktan erişim (internet bağlantısı gerektirir.)
- Süre, sıcaklık, basınç ve basınç tahliye parametreleri PLC tarafından kontrol edilir.
- İşitsel ve görsel alarm
- Geliştirilmiş önleyici bakım modülü
- Alfanumerik çıktı alma modülü



# MWS100C - Boyutlar

*Küçük ve Etkerif..*





# MWS200C

Küçük ve efektif...



**Çalışma Prensipleri:** Tam otomatik, önden kırıcı, basınçlı, doğrudan buhar ile sterilizasyon

**Sterilization Capacity:** 20 - 30 kg döngü kapasitesi (yığın yoğunluğa göre farklılık gösterebilir)

**Besleme Hazne Hacmi:** 200 lt.

**Otoklav Hacmi:** 250 lt.

**Sterilizasyon Basıncı:** 3,5 - 4 bar

**Otoklav Hazne:** AISI316L paslanmaz çelik

**Shredder Tipi:** Çift rotorlu, entegre

**Shredder Gövde Çeliği:** AISI316L paslanmaz çelik

**Shredder Motor:** 4 kW, sıkışma anında otomatik ters dönme

**Kaporta:** Karbon çelik, boyalı

**Yoğuşma Tahliye:** 2" tahliye rakoru

**Vakum Pompası:** Monoblok, 0,75 kW

**Filtreler:** Karbon, Tekstil, HEPA

**PLC & HMI:** Siemens

**Boyutlar:** 2000\*2800\*2500 mm

**Ağırlık:** Yaklaşık 2000 kg.

**Beslenebilir Atıklar:**

• **Kontamine Medikal Atıklar:** Kan torbaları, koruyucu örtüler, tıbbi kıyafetler, maskeler, sargı bezleri, bebek ve yetişkin alt bezleri, plastik kaplar, plastik kutular, serum hortumları ve poşetleri, flakonlar, plastik ateller vb.

• **Kesici Delici Atıklar:** şırıngalar, iğneler, neşterler, bıçaklar, cam şişeler vb.

**Otomasyon:**

- Shredder için Siemens/Mitsubishi sürücüler
- Uzaktan erişim (internet bağlantısı gerektirir.)
- Süre, sıcaklık, basınç ve basınç tahliye parametreleri PLC tarafından kontrol edilir.
- İşitsel ve görsel alarm
- Geliştirilmiş önleyici bakım modülü
- Alfanumerik çıktı alma modülü



# MWS250L

Klinik Çözümü



**Çalışma Prensibi:** Tam otomatik, önden kırıcı, basınçlı, doğrudan buhar ile sterilizasyon

**Sterilizasyon Kapasitesi:** 20 - 40 kg döngü kapasitesi (yığın yoğunluğa göre farklılık gösterebilir)

**Besleme Hazne Hacmi:** 250 lt.  
**Otoklav Hacmi:** 450 lt.

**Sterilizasyon Basıncı:** 3,5 - 4 bar

**Otoklav Hazne:** AISI316L paslanmaz çelik

**Shredder Tipi:** Çift rotorlu, entegre

**Shredder Gövde Çeliği:** AISI316L paslanmaz çelik

**Shredder Motor:** 7,5 + 11 kW, sıkışma anında otomatik ters dönme

**Otomatik Besleme:** Opsiyonel

**Otomatik Tahliye:** Dahil

**Yoğuşma Tahliye:** 2" tahliye rakoru

**Vakum Pompası:** Monoblok, 0,75 kW

**Filtreler:** Karbon, Tekstil, HEPA

**PLC & HMI:** Siemens

**Boyutlar:** 3000\*3300\*2700 mm (besleme hariç)  
3000\*3300\*4000 mm (besleme dahil)

**Ağırlık:** Yaklaşık 2500 kg.

**Beslenebilir Atıklar:**

• **Kontamine Medikal Atıklar:** Kan torbaları, koruyucu örtüler, tıbbi kıyafetler, maskeler, sargı bezleri, bebek ve yetişkin alt bezleri, plastik kaplar, plastik kutular, serum hortumları ve poşetleri, flakonlar, plastik ateller vb.

• **Kesici Delici Atıklar:** şırıngalar, iğneler, neşterler, bıçaklar, cam şişeler vb.

**Otomasyon:**

- Shredder için Siemens/Mitsubishi sürücüler
- Uzaktan erişim (internet bağlantısı gerektirir.)
- Süre, sıcaklık, basınç ve basınç tahliye parametreleri PLC tarafından kontrol edilir.
- İşitsel ve görsel alarm
- Geliştirilmiş önleyici bakım modülü
- Alfanumerik çıktı alma modülü



# MWS500L

Orta Kapasiteli Hastane Çözümü



**Çalışma Prensipleri:** Tam otomatik, önden kırıcı, basınçlı, doğrudan buhar ile sterilizasyon

**Sterilizasyon Kapasitesi:** 50 - 70 kg döngü kapasitesi (yığın yoğunluğa göre farklılık gösterebilir)

**Besleme Hazne Hacmi:** 500 lt.

**Otoklav Hacmi:** 600 lt.

**Sterilizasyon Basıncı:** 3,5 - 4 bar

**Otoklav Hazne:** AISI316L paslanmaz çelik

**Shredder Tipi:** Çift rotorlu, entegre

**Shredder Gövde Çeliği:** AISI316L paslanmaz çelik

**Shredder Motor:** 7,5 + 11 kW, sıkışma anında otomatik ters dönme

**Otomatik Besleme:** Dahil

**Otomatik Tahliye:** Dahil

**Yoğuşma Tahliye:** 2" tahliye rakoru

**Vakum Pompası:** Monoblok, 0,75 kW

**Filtreler:** Karbon, Tekstil, HEPA

**PLC & HMI:** Siemens

**Boyutlar:** 3200\*3600\*4200 mm (besleme dahil)

**Ağırlık:** Yaklaşık 2800 kg.

**Beslenebilir Atıklar:**

• **Kontamine Medikal Atıklar:** Kan torbaları, koruyucu örtüler, tıbbi kıyafetler, maskeler, sargı bezleri, bebek ve yetişkin alt bezleri, plastik kaplar, plastik kutular, serum hortumları ve poşetleri, flakonlar, plastik ateller vb.

• **Kesici Delici Atıklar:** şırıngalar, iğneler, neşterler, bıçaklar, cam şişeler vb.

**Otomasyon:**

- Shredder için Siemens/Mitsubishi sürücüler
- Uzaktan erişim (internet bağlantısı gerektirir.)
- Süre, sıcaklık, basınç ve basınç tahliye parametreleri PLC tarafından kontrol edilir.
- İşitsel ve görsel alarm
- Geliştirilmiş önleyici bakım modülü
- Alfanumerik çıktı alma modülü





**Çalışma Prensipleri:** Tam otomatik, önden kırıcı, basınçlı, doğrudan buhar ile sterilizasyon

**Sterilizasyon Kapasitesi:** 100 - 130 kg döngü kapasitesi (yığın yoğunluğa göre farklılık gösterebilir)

**Besleme Hazne Hacmi:** 1000 lt.

**Otoklav Hacmi:** 600 lt.

**Sterilizasyon Basıncı:** 3,5 - 4 bar

**Otoklav Hazne:** AISI316L paslanmaz çelik

**Shredder Tipi:** Çift rotorlu, entegre

**Shredder Gövde Çeliği:** AISI316L paslanmaz çelik

**Shredder Motor:** 7,5 + 11 kW, sıkışma anında otomatik ters dönme

**Otomatik Besleme:** Dahil

**Otomatik Tahliye:** Dahil

**Yoğuşma Tahliye:** 2" tahliye rakoru

**Vakum Pompası:** Monoblok, 0,75 kW

**Filtreler:** Karbon, Tekstil, HEPA

**PLC & HMI:** Siemens

**Boyutlar:** 2800\*4200\*5200 mm (besleme dahil)

**Ağırlık:** Yaklaşık 3000 kg.

**Beslenebilir Atıklar:**

• **Kontamine Medikal Atıklar:** Kan torbaları, koruyucu örtüler, tıbbi kıyafetler, maskeler, sargı bezleri, bebek ve yetişkin alt bezleri, plastik kaplar, plastik kutular, serum hortumları ve poşetleri, flakonlar, plastik ateller vb.

• **Kesici Delici Atıklar:** şırıngalar, iğneler, neşterler, bıçaklar, cam şişeler vb.

**Otomasyon:**

- Shredder için Siemens/Mitsubishi sürücüler
- Uzaktan erişim (internet bağlantısı gerektirir.)
- Süre, sıcaklık, basınç ve basınç tahliye parametreleri PLC tarafından kontrol edilir.
- İşitsel ve görsel alarm
- Geliştirilmiş önleyici bakım modülü
- Alfanumerik çıktı alma modülü



# MWS2500L

Büyük Hastane Çözümü



**Çalışma Prensipleri:** Tam otomatik, önden kırıcı, basınçlı, doğrudan buhar ile sterilizasyon

**Sterilizasyon Kapasitesi:** 250 - 300 kg döngü kapasitesi (yığın yoğunluğa göre farklılık gösterebilir)

**Besleme Hazne Hacmi:** 2500 lt.

**Otoklav Hacmi:** 1500 lt.

**Sterilizasyon Basıncı:** 3,5 - 4 bar

**Otoklav Hazne:** AISI316L stainless steel

**Shredder Tipi:** Çift rotorlu, entegre

**Shredder Gövde Çeliği:** AISI316L paslanmaz çelik

**Shredder Motor:** 22 + 30 kW, sıkışma anında otomatik ters dönme

**Otomatik Besleme:** Dahil

**Otomatik Tahliye:** Dahil

**Yoğuşma Tahliye:** 2" tahliye rakoru

**Vakum Pompası:** Monoblok, 0,75 kW

**Filtreler:** Karbon, Tekstil, HEPA

**PLC & HMI:** Siemens

**Boyutlar:** 5500\*8500\*6500 mm (besleme dahil)

**Ağırlık:** Yaklaşık 10000 kg.

**Beslenebilir Atıklar:**

• **Kontamine Medikal Atıklar:** Kan torbaları, koruyucu örtüler, tıbbi kıyafetler, maskeler, sargı bezleri, bebek ve yetişkin alt bezleri, plastik kaplar, plastik kutular, serum hortumları ve poşetleri, flakonlar, plastik ateller vb.

• **Kesici Delici Atıklar:** şırıngalar, iğneler, neşterler, bıçaklar, cam şişeler vb.

**Otomasyon:**

- Shredder için Siemens/Mitsubishi sürücüler
- Uzaktan erişim (internet bağlantısı gerektirir.)
- Süre, sıcaklık, basınç ve basınç tahliye parametreleri PLC tarafından kontrol edilir.
- İşitsel ve görsel alarm
- Geliştirilmiş önleyici bakım modülü
- Alfanumerik çıktı alma modülü



# Medikal Atık Sterilizasyon Sistemleri

